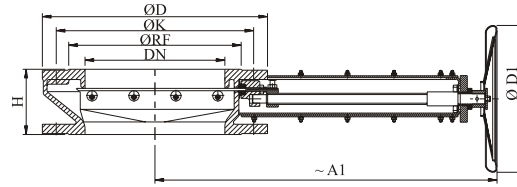
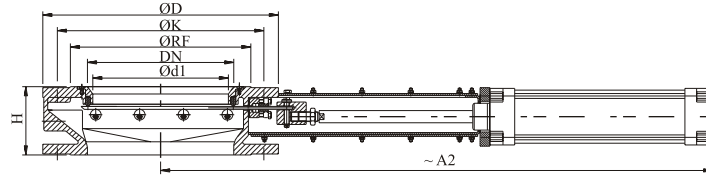


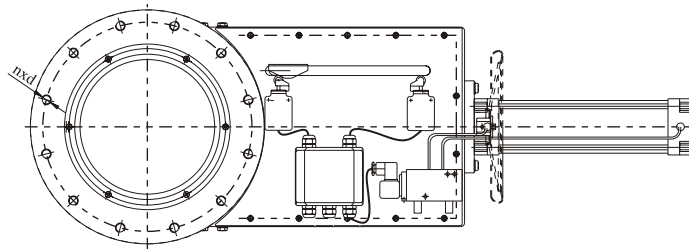
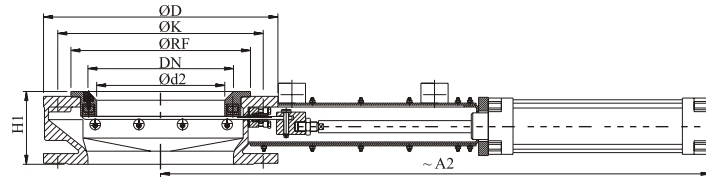
VERSION : ZFB



VERSION : ZFB-STD



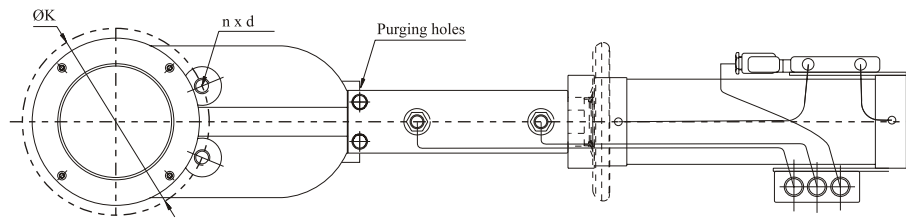
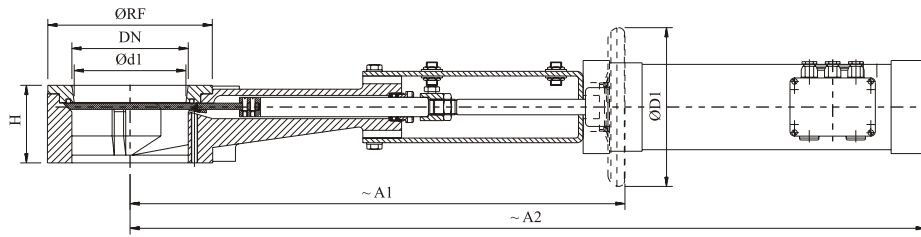
VERSION : ZFB-PAM



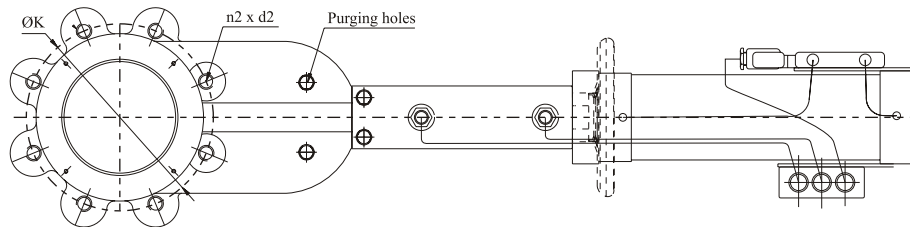
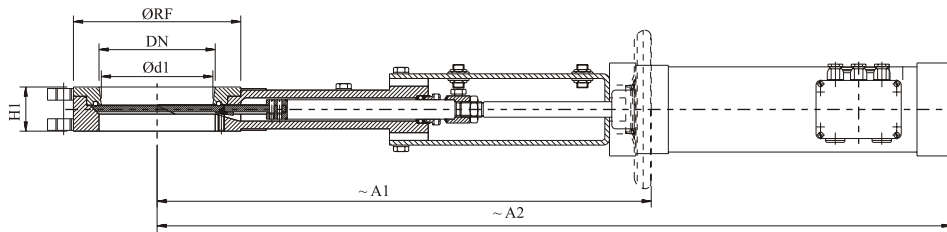
DN	Flange	ØK <sup>+0.2</sup>	n x d	ØRF	ØD	Ød1	Ød2	~A1	~A2	H <sup>+3</sup>	H1 <sup>+3</sup>	ØD1
100	PN10	180	8 x M16	158	229	78	*	395	610	110	*	200
	ANSI	190.5	8 x W 5/8"	157.2								
150	PN10	240	8 x M20	212	279	128	114	475	725	125	135	
	ANSI	241.3	8 x W 3/4"	215.9								
200	PN10	295	8 x M20	268	343	178	164	550	865	125	135	250
	ANSI	298.4	8 x W 3/4"	269.9								
250	PN10	350	12 x M20	320	406	228	214	650	1000	140	150	
	ANSI	361.9	12 x W 7/8"	323.8								
300	PN10	400	12 x M20	370	483	278	264	735	1150	140	150	315
	ANSI	431.8	12 x W 7/8"	381								
350	PN10	460	16 x M20	430	534	328	310	820	1310	150	150	
	ANSI	476.2	12 x W 1"	412.7								
400	PN10	515	16 X M24	482	597	378	360	895	1435	150	170	400
	ANSI	539.7	16 x W 1"	469.9								
450	PN10	565	20 X M24	530	635	430	410	1240	1725	160	170	
	ANSI	577.8	16 x W 1-1/8"	533.4								
500	PN10	620	20 X M24	585	699	480	*	1325	1840	200	*	635
	ANSI	635	20 x W 1-1/8"	584.2								
600	PN10	725	20 X M27	685	813	580	*	1390	2085	200	*	
	ANSI	749.3	20 x W 1-1/4"	692.1								

\* Version ZFB-PAM is not available in these sizes

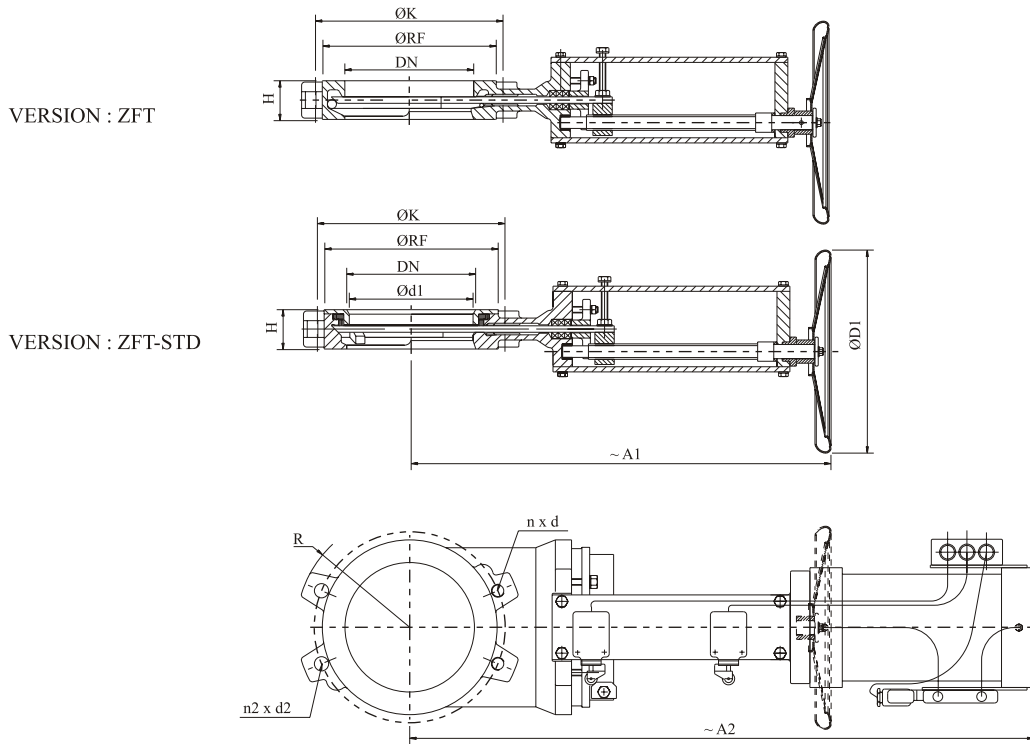
VERSION : MONO-S



VERSION : MONO-T

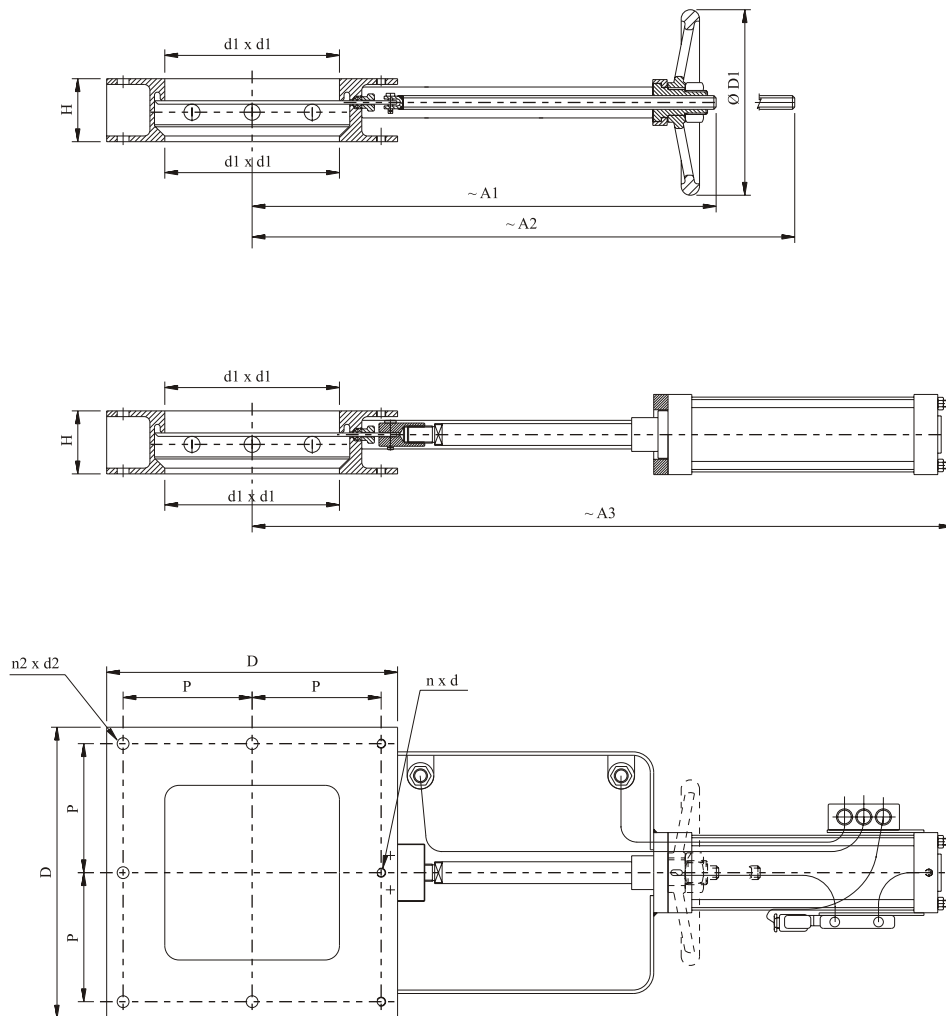


DN	Flange	ØK <sup>+0.2</sup>	n x d	n2 x d2	ØRF	Ød1	~ A1	~ A2	H <sup>+3</sup>	H1 <sup>+3</sup>	ØD1
100	PN10	180	2 x M16	8 x M16	158	96	515	675	100	64	200
	ANSI	190.5	2 x W 5/8"	8 x W 5/8"							
150	PN10	240	2 x M20	8 x M20	212	144	705	905	100	56	
	ANSI	241.3	2 x W 3/4"	8 x W 3/4"							
200	PN10	295	2 x M20	8 x M20	270	193	825	1195	100	60	250
	ANSI	298.4	2 x W 3/4"	8 x W 3/4"							
250	PN10	350	4 x M20	12 x M20	322	244	975	1380	113	68	
	ANSI	361.9	4 x W 7/8"	12 x W 7/8"							
300	PN10	400	4 x M20	12 x M20	368	294	1120	1620	119	78	315
	ANSI	431.8	4 x W 7/8"	12 x W 7/8"							

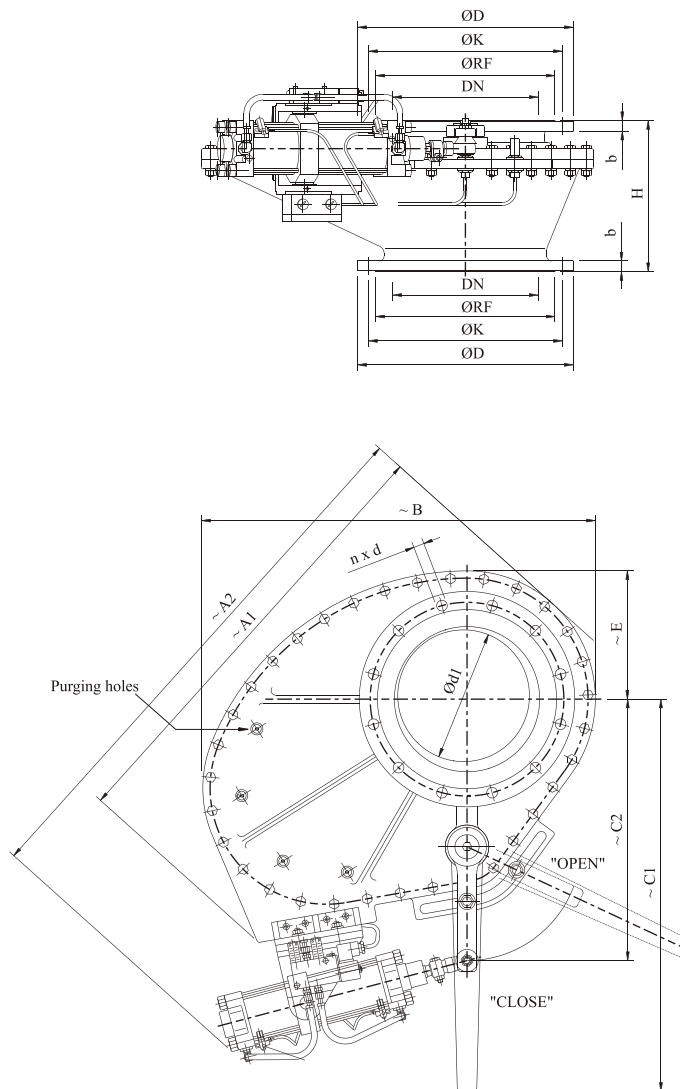


DN	Flange	ØK <sup>+0.2</sup>	n x d	n2 x d2	ØRF	Ød1	~A1	~A2	R	H	ØD1
50	PN10	125	2 x M16	2 x Ø18	94	50	360	565	80	51 <sup>±1.5</sup>	200
	ANSI	120.6	2 x W 5/8"	2 x Ø3/4"							
65	PN10	145	2 x M16	2 x Ø18	115	65	385	600	91	51 <sup>±1.5</sup>	
	ANSI	139.7	2 x W 5/8"	2 x Ø3/4"							
80	PN10	160	2 x M16	2 x Ø18	130	76	400	645	98	51 <sup>±1.5</sup>	
	ANSI	152.4	2 x W 5/8"	2 x Ø3/4"							
100	PN10	180	2 x M16	2 x Ø18	158	96	450	705	115	51 <sup>±1.5</sup>	
	ANSI	190.5	2 x W 5/8"	2 x Ø3/4"							
125	PN10	210	2 x M16	2 x Ø18	188	120	510	780	129	57 <sup>±1.5</sup>	
	ANSI	215.9	2 x W 3/4"	2 x Ø7/8"							
150	PN10	240	2 x M20	2 x Ø22	212	142	565	870	143	60 <sup>±1.5</sup>	
	ANSI	241.3	2 x W 3/4"	2 x Ø7/8"							
200	PN10	295	2 x M20	2 x Ø22	270	192	650	1055	175	60 <sup>±1.5</sup>	
	ANSI	298.4	2 x W 3/4"	2 x Ø7/8"							
250	PN10	350	4 x M20	2 x Ø22	322	240	770	1285	205	69 <sup>±1.5</sup>	
	ANSI	361.9	4 x W 7/8"	2 x Ø1"							
300	PN10	400	4 x M20	2 x Ø22	372	290	905	1400	243	78 <sup>±3</sup>	
	ANSI	431.8	4 x W 7/8"	2 x Ø1"							
350	PN10	460	6 x M20	2 x Ø22	430	334	1095	1620	267	78 <sup>±3</sup>	
	ANSI	476.2	4 x W 1"	2 x Ø1-1/8"							
400	PN10	515	6 x M24	2 x Ø26	480	386	1265	1875	299	89 <sup>±3</sup>	
	ANSI	539.7	6 x W 1"	2 x Ø1-1/8"							
450	PN10	565	8 x M24	12 x Ø26	530	430	1355	2000	318	89 <sup>±3</sup>	
	ANSI	577.8	8 x W 1-1/8"	8 x Ø1-1/4"							
500	PN10	620	8 x M24	12 x Ø26	585	480	1525	2200	350	114 <sup>±3</sup>	
	ANSI	635	8 x W 1-1/8"	12 x Ø1-1/4"							
600	PN10	725	10 x M27	10 x Ø30	688	595	1770	2520	407	114 <sup>±3</sup>	
	ANSI	749.3	10 x W 1-1/4"	10 x Ø1-3/8"							

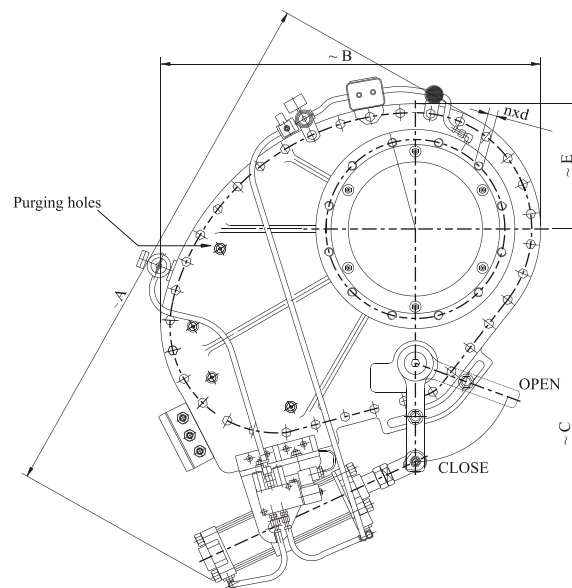
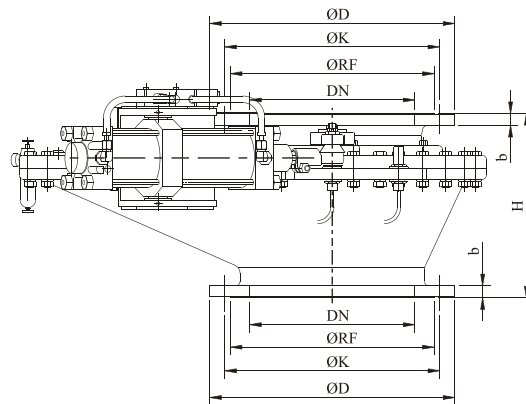
\* Sizes above DN 600 can also be offer on request.



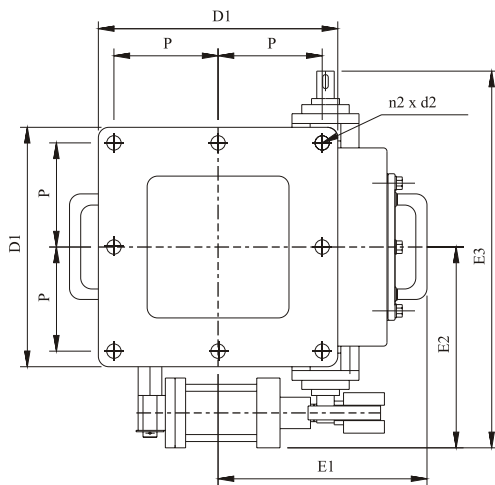
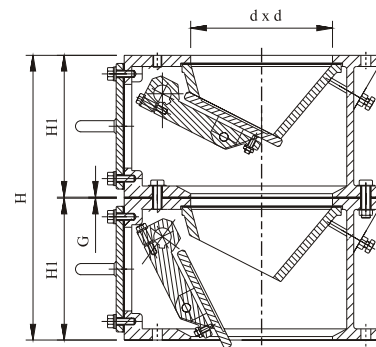
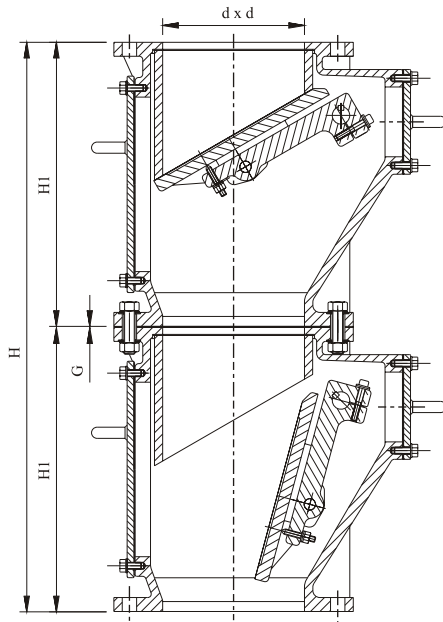
Size	$d1 \times d1$	$D \times D$	$n \times d$	$n2 \times d2$	$P^{\pm 0.2}$	$\sim A1$	$\sim A2$	$\sim A3$	$H^{\pm 3}$	$\varnothing D1$
100 SQ.	100 x 100	229 x 229	3 x M12	5 x $\varnothing 14$	97.8	395	520	650	100	200
150 SQ.	150 x 150	280 x 280	3 x M12	5 x $\varnothing 14$	120.6	475	650	780	100	
200 SQ.	200 x 200	343 x 343	3 x M16	5 x $\varnothing 20$	149.3	565	790	950	110	250
250 SQ.	250 x 250	406 x 406	3 x M16	5 x $\varnothing 20$	181.1	650	915	1125	110	
300 SQ.	300 x 300	508 x 508	3 x M16	5 x $\varnothing 20$	225.3	715	1035	1200	110	315
400 SQ.	400 x 400	648 x 648	3 x M16	5 x $\varnothing 20$	286.7	876	1300	1550	125	
500 SQ.	500 x 500	760 x 760	5 x M16	8 x $\varnothing 20$	174.7	1275	1810	1900	160	635



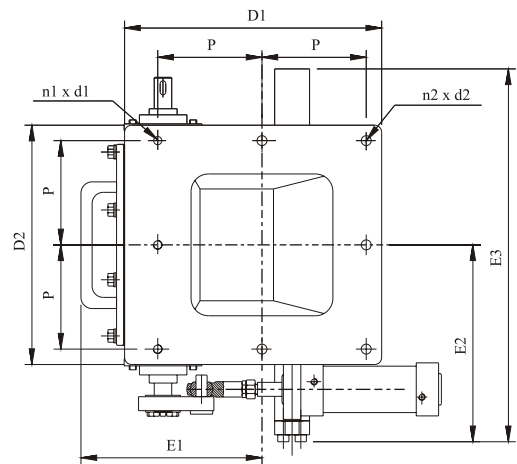
DN	Flange	ØK <sup>+0.2</sup>	n x d	ØRF	ØD	Ød1	~A1	~A2	~B	~C1	~C2	~E	H <sup>+3</sup>	b
100	PN10	180	8 x Ø18	158	220	85	500	760	370	425	230	133	155	15
	ANSI	190.5	8 x Ø3/4"	157.2	228.6									
150	PN10	240	8 x Ø22	212	285	135	605	804	465	485	292	154	192	18
	ANSI	241.3	8 x Ø7/8"	215.9	279.4									
200	PN10	295	8 x Ø22	268	340	176	735	960	595	625	380	195	240	20
	ANSI	298.4	8 x Ø7/8"	269.9	342.9									
250	PN10	350	12 x Ø22	320	395	220	805	1020	690	680	450	225	290	22
	ANSI	361.9	12 x Ø1"	323.8	406.4									
300	PN10	400	12 x Ø22	370	445	272	927	1142	810	805	540	265	312	22
	ANSI	431.8	12 x Ø1"	381	482.6									
350	PN10	460	12 x Ø22	430	505	324	1000	1220	930	856	590	295	342	22
	ANSI	476.2	12 x Ø1"	412.7	533.4									
400	PN10	515	16 x Ø26	482	565	374	1100	1250	985	900	635	305	377	22
	ANSI	539.7	16 x Ø1-1/8"	469.9	596.9									



DN	Flange	$\text{ØK}^{\pm 0.2}$	n x d	$\text{ØRF}$	$\text{ØD}$	~A	~B	~C	~E	$H^{\pm 3}$	b
100	PN10	180	8 x M16	158	220	780	430	545	140	210	16
	ANSI	190.5	8 x W 5/8"	157.2	228.6						
150	PN10	240	8 x M20	212	285	825	500	580	165	219	18
	ANSI	241.3	8 x W 3/4"	215.9	279.4						
200	PN10	295	8 x M20	268	340	990	620	700	200	280	20
	ANSI	298.4	8 x W 3/4"	269.9	342.9						
250	PN10	350	12 x M20	320	395	1060	725	740	240	300	22
	ANSI	361.9	12 x W 7/8"	323.8	406.4						
300	PN10	400	12 x M20	370	445	1090	850	810	280	335	22
	ANSI	431.8	12 x W 7/8"	381	482.6						
400	PN10	515	16 X M24	482	565	1350	995	900	315	455	26
	ANSI	539.7	16 x W 1"	469.9	596.9						



DFG-FH



DFG-SH

VERSION: DFG-FH

Size	d x d	D1 x D1	n1 x d1	n2 x d2	P <sup>±0.2</sup>	E1	E2	E3	G	H1	H <sup>±3</sup>	F*
200 SQ.	203 x 203	343	-	8 x Ø22	149	259	275	550	1.5	407	815.5	2.54
250 SQ.	254 x 254	406	-	8 x Ø22	180.9	307	313	614	1.5	457	915.5	4.25
300 SQ.	300 x 300	508	-	8 x Ø22	225.3	326	353	710	1.5	559	1119.5	7.92

VERSION: DFG-SH

Size	d x d	D1 x D2	n1 x d1	n2 x d2	P <sup>±0.2</sup>	E1	E2	E3	G	H1	H <sup>±3</sup>	F*
200 SQ.	203 x 203	368 x 343	3 x M12	5 x Ø14	149.3	251	300	567	1.5	203	407.5	1.00
250 SQ.	254 x 254	444 x 406	3 x M12	5 x Ø14	181.1	305	330	635	1.5	254	509.5	1.70
300 SQ.	305 x 305	521 x 508	3 x M12	5 x Ø14	225.6	326	350	680	1.5	305	611.5	3.00

\* Flow rate in cubic meter per hour